

500

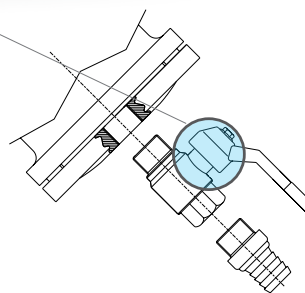
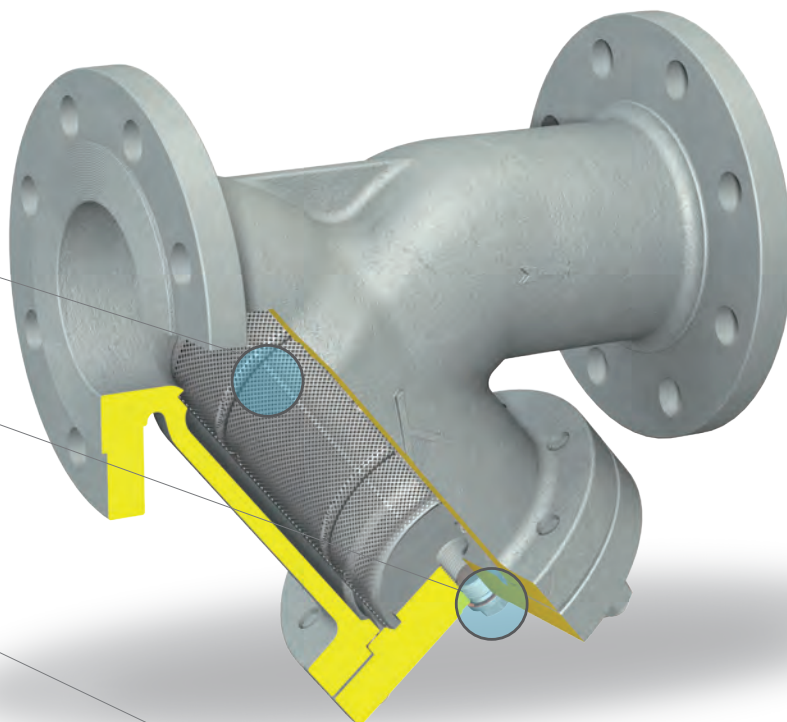
Filtro raccogliatore di impurità a "Y" in acciaio al carbonio Carbon steel sediment collecting **strainer** "Y" type

Caratteristiche principali di serie Main standard features

- Cestello in lamiera forata
Drilled plate screen

- Tappo di spurgo di serie a partire dal DN 65
Plug standard from DN 65

- A richiesta rubinetto di scarico
On request drain cock



Possibili campi di impiego Application

Impianti di trasmissione calore, centrali termiche, caldaie e serbatoi, impianti di teleriscaldamento, applicazioni con olio diatermico, ecc.

Heat transfer systems, thermal power stations, industrial boilers and tanks, district heating plants, diathermic oil installations, etc.

NOTA: Il rubinetto dovrà essere di materiale idoneo al fluido, alla temperatura e alla pressione di esercizio

NOTE: This cock will be made of a material suitable to the fluid, working pressure and temperature

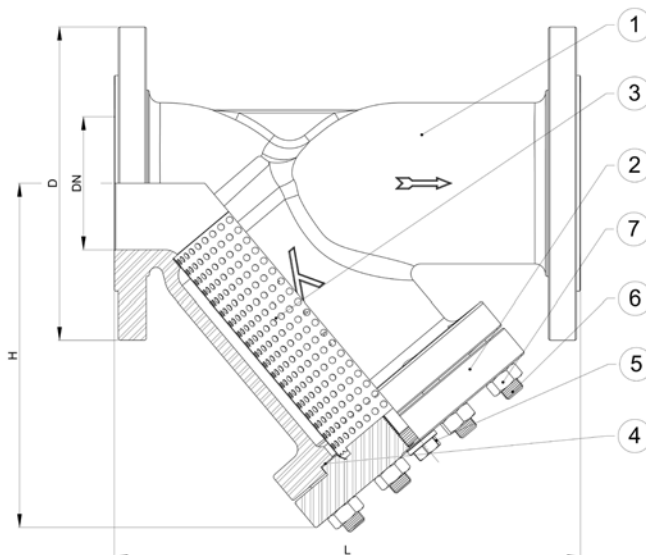
Adatte per Suitable for

Acqua calda e/o surriscaldata, vapore, aria, fluidi diatermici, ecc.

Hot water and/or overheated water, steam, air, diathermic fluids, etc.

Materiali Materials

POS.	Componente	Components	Material
1	Corpo	Body	GP 240 GH+N
2	Coperchio	Cover	Carbon Steel
3	Cestello	Screen	St. Steel 1.4301
4	Guarnizione	Gasket	Graphite + St. Steel
5	Tappo di spurgo >DN65	Plug >DN65	Carbon steel
6	Prigionieri	Studs	Carbon steel
7	Dadi	Nuts	Carbon steel



Dimensioni Sizes

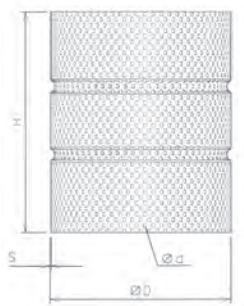
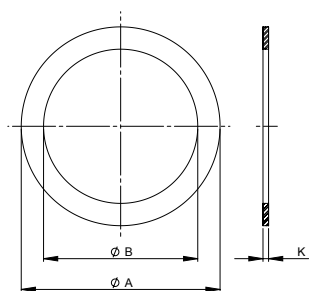
DN	D	L	H	Kg
	mm	mm	mm	
15	95	130	70	2,5
20	105	150	90	4
25	115	160	105	5,5
32	140	180	120	7
40	150	200	135	9
50	165	230	140	11,5
65	185	290	160	16
80	200	310	190	21
100	235	350	230	30,5
125	270	400	260	44
150	300	480	305	63
200	375	600	385	117
250	450	730	540	234
300	515	850	615	332

Valori di KV disponibili a richiesta
KV value available on request

Condizioni di esercizio / Working conditions

Temperatura - Temperature [°C]	-10/50	150	200	250	300	350	400
Pressione - Pressure [bar]	40	35,2	33,3	30,5	27,6	25,7	23,8

Dimensioni cestello e guarnizioni standard Dimensions screen and gaskets standard



DN	H	Ø D	Ø d	S	Ø A	Ø B	K
15	52	23,5	1	0,5	45	35	1,5
20	66	28,5	1	0,5	50	40	1,5
25	77	29,5	1	0,5	62	50	1,5
32	90	36	1,5	0,5	70	55	1,5
40	107	44	1,5	0,5	80	65	1,5
50	108	54	1,5	0,5	90	75	1,5
65	125	72	1,5	0,5	105	90	1,5
80	133	88	1,5	0,5	125	105	1,5
100	156	108	2	0,5	148	125	1,5
125	183	135	2	0,5	175	155	1,5
150	203	159	2	0,5	200	180	1,5
200	264	209	2	0,5	260	240	1,5
250	412	251	2	0,5	310	280	1,5
300	468	299	2	0,5	370	340	1,5

Guarnizione
Gasket

Cestello
Screen

NOTA: Eventuali altre filtrazioni a richiesta
NOTE: Other filtration on request

NOTA: Tutti i cestelli sono rinforzati con una tela romboidale
NOTE: All the screens is reinforced with a screen carrier

Funzionamento Functioning

