

Caratteristiche principali di serie

Main standard features

- Cestello in tela metallica

Screen on wire cloths

- Flange elettrosaldate

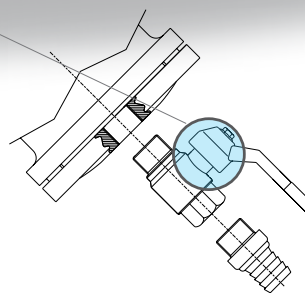
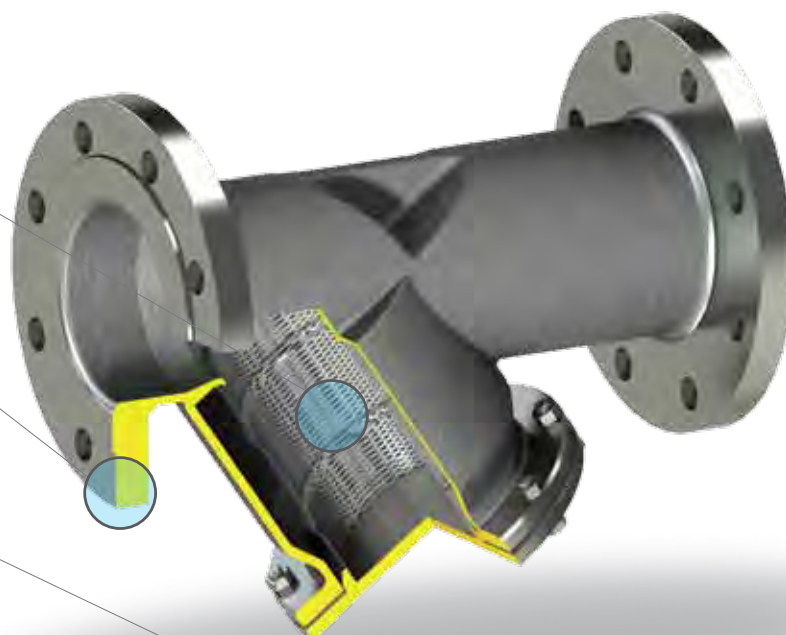
Electro-welded flanges

NOTA: A richiesta flange in 1.4301

NOTE: On request flanges on 1.4301

- A richiesta rubinetto di scarico

On request drain cock



Possibili campi di impiego

Application

Impianti di trasmissione calore, centrali termiche, caldaie e serbatoi, impianti di teleriscaldamento, applicazioni con olio diatermico, industria alimentare, industria chimica, industria ospedaliera, ecc.

Heat transfer systems, thermal power stations, industrial boilers and tanks, district heating plants, diathermic oil installations, food industry, chemical industry, hospitals, etc..

NOTA: Tale rubinetto dovrà essere di materiale idoneo al fluido, alla temperatura e alla pressione di esercizio

NOTE: This cock will be made of a material suitable to the fluid, working pressure and temperature

Adatte per

Suitable for

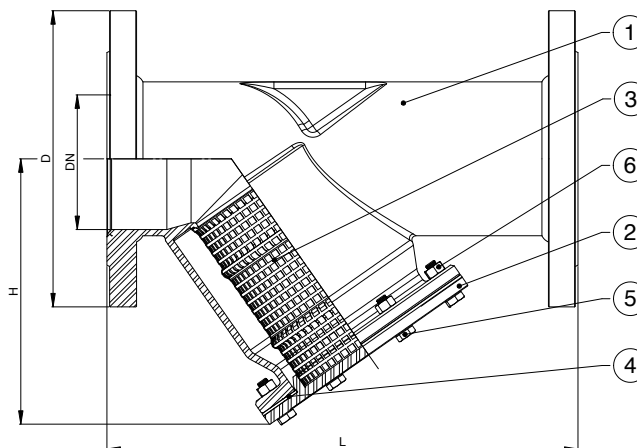
Acqua calda e/o surriscaldata, vapore, aria, fluidi diatermici, fluidi corrosivi in genere, ecc.

Hot water and/or overheated water, steam, air, diathermic fluids, corrosive fluids, etc...

Materiali

Materials

POS.	Componente	Components	Material
1	Corpo	Body	St. Steel 1.4401
2	Coperchio	Cover	St. Steel 1.4401
3	Cestello	Screen	St. Steel 1.4401
4	Guarnizione	Gasket	Graphite + St. Steel
5	Bulloni	Bolts	Stainless steel
6	Dadi	Nuts	Stainless steel



NOTA: DN 15/100 esecuzione microfusa – DN 125/200 esecuzione da lamiera elettrosaldata

NOTE: DN 15/100 microrcasting execution – DN 125/200 electrojoined plate execution

Dimensioni Sizes

DN	D	L	H	Kg	Kv
	mm	mm	mm		m ³ /h
15	95	130	70	2	4,3
20	105	150	70	2,6	7,7
25	115	160	85	3	12
32	140	180	85	4,5	18,8
40	150	200	110	5,5	29
50	165	230	125	7,5	45,3
65	185	290	145	10	77,8
80	200	310	180	14	118
100	220	350	205	19,5	185,5
125	250	400	245	23	290
150	285	480	280	29	419
200	340	600	365	46	739

Condizioni di esercizio/ Working conditions
PN 16 dal DN 15 al DN 100/ PN16 from DN 15 up to DN 100

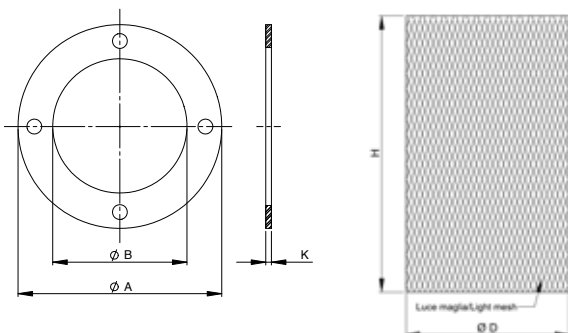
Temperatura - Temperature [°C]	-10/50	150	200	250	300	350	400
Pressione - Pressure [bar]	16	14,5	13,4	12,7	11,8	11,4	10,9

Condizioni di esercizio/ Working conditions
PN 10 dal DN 125 al DN 200/ PN16 from DN 125 up to DN 200

Temperatura - Temperature [°C]	-10/50	150	200	250	300	350	400
Pressione - Pressure [bar]	10	9	8,4	7,9	7,4	7,1	6,8

NOTA: I valori di Kv sono stati determinati con cestelli standard perfettamente puliti ed efficienti
NOTE: Kv values have been calculated with standard screen perfectly efficient and clean.

Dimensioni cestello e guarnizioni standard Dimensions screen and gaskets standard



Guarnizione
Gasket

Cestello
Screen

DN	Ø D	H	LIGHT MESH (STD)	Ø A	Ø B	K
	[mm]	[mm]	[mm]	[mm]	[mm]	[mm]
15	20	61,5	2x1	75	41	1,5
20	25	62	2x1	75	41	1,5
25	30	62	2x1	75	41	1,5
32	35	62	2x1	75	41	1,5
40	45	76,5	2x1	100	58	2
50	56	89,5	2x1	110	68,5	2
65	70	100	3x1	130	83	1,5
80	85	129	3x1	180	120	1
100	105	146	3x1	180	120	1
125	130	225	4x2	210	150	1,5
150	153	264	4x2	210	150	1,5
200	204	333	4x2	300	220	1,5

NOTA: Eventuali altre filtrazioni a richiesta
NOTE: Other filtration on request

Funzionamento Functioning

